

BAUER

Solarenergie GmbH

Módulo

BS-170-5M4.1

BS-175-5M4.1

BS-180-5M4.1

Los módulos solares monocristalinos de la empresa alemana BAUER-SOLARENERGIE GmbH se producen según las tecnologías más avanzada, para alcanzar el mayor rendimiento energético.

Para proteger a las células fotovoltaicas de las más rigurosas condiciones climáticas y garantizar su rendimiento a largo plazo, ellas están incrustadas entre una cobertura cristalina endurecida y láminas EVA (Ethyl-Vinyl-Acetat); por el envés están selladas con láminas TPT. Las láminas están circundadas por un estable marco de aluminio fácil de montar.

Datos de rendimiento

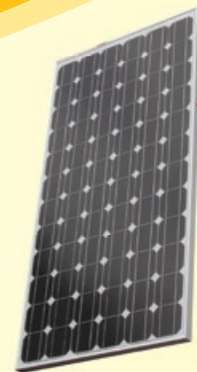
Potencia nominal 170 -180 W
Tolerancia de la potencia $\pm 3\%$
Garantía para la potencia:
10 años para el 90% de la potencia
25 años para el 80% de la potencia
De fabricación, 5 años

Modelo

BS-170-5M4.1
BS-175-5M4.1
BS-180-5M4.1

Células monocristalinas, marco de aluminio, Toma de corriente con cable de conexión y conector Solar-Contacto.

Módulo



1580 mm

808 mm

50 mm

16 kg

Longitud	Anchura	Profundidad	Peso
----------	---------	-------------	------

Parámetros de prueba

- Simulación de ciclos de temperatura 200 recorridos de -40°C hasta $+85^{\circ}\text{C}$ y de regreso
- Vapor-calor Test en la cámara de clima 1000 horas con 85°C y 85% de humedad relativa
- Test de resistencia de la parte delantera y del envés (Resistencia al viento simulada) 2400Pa, equivale a 2400 N/m^2 oder 245 kg/m^2
- Choque simulado con granizo Choque con granizo de 25 mm de diametro, en 23m/s, a un metro de distancia

Calificación y certificados

- IEC 61215 certificado
- TÜV Clase de protección II
- CE certificado

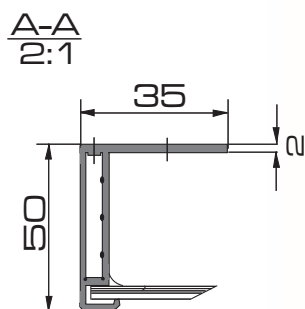
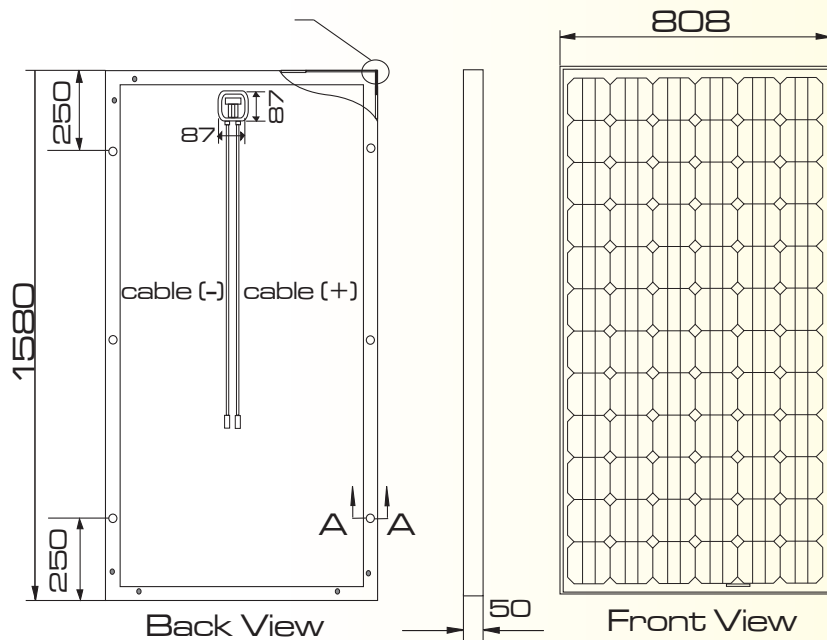


Datos técnicos

Marco	Marco universal plateado de una aleación de aluminio
Células	72 células (125mm x 125mm) conectadas en serie monocristalinas
Cable de conexión	4 mm ² cable doblemente aislado y resistente a UV con test climáticos Conexión Solar-Contacto
Diodos	3 Diodos Bypass para protección del módulo en caso de sombra
Construcción del módulo	Parte delantera, Cristal diáfano fuertemente templado. Envés: lámina blanca TPT, Incrustado: EVA.

Datos eléctricos

Modelo	BS-170-5M4.1	BS-175-5M4.1	BS-180-5M4.1
Potencia nominal (P en Wp)	170	175	180
Tensión a la potencia máxima (Vmpp en V)	35.40	35.70	35.80
Corriente a la potencia máxima (Impp en A)	4.79	4.89	5.03
Corriente de cortocircuito (Isc en A)	5.35	5.39	5.41
Tensión de circuito abierto (Voc en V)	44.05	44.30	44.30
Tensión max. del sistema (V en V)	715		
Coefficiente de temperatura Isc	+0.10%/°C		
Coefficiente de temperatura Voc	-0.38%/°C		
condiciones de Prueba estándar (STC)	1000W/M ² ,25°C,AM1.5		



General Palanca, 3
28045 – Madrid
Tel.: +34 91 517 35 70
Fax: +34 91 517 51 13
www.qoheletsolar.com

BAUER
Solarenergie GmbH

Hinter der Mühl2
55278 Selzen
Germany

Tel.: + 49 (0) 6737 - 80 81 47
Fax: + 49 (0) 6737 - 80 81 10
info@bauer-solarenergie.de
www.bauer-solarenergie.de