

# BAUER

## Solarenergie GmbH

### Módulo

**BS-165-5M5.1**

**BS-170-5M5.1**

**BS-175-5M5.1**

**BS-180-5M5.1**

Los módulos solares monocristalinos de la empresa alemana BAUER-SOLARENERGIE GmbH se producen según las tecnologías más avanzadas, para alcanzar el mayor rendimiento energético.

Para proteger a las células fotovoltaicas de las más rigurosas condiciones climáticas y garantizar su rendimiento a largo plazo, ellas están incrustadas entre una cobertura cristalina endurecida y láminas EVA (Ethyl-Vinyl-Acetate); por el envés están selladas con láminas TPT. Las láminas están circundadas por un estable marco de aluminio fácil de montar.

### Datos de rendimiento

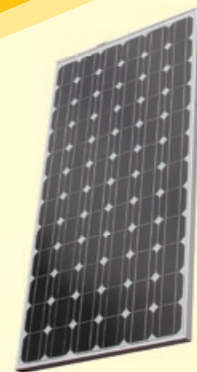
Potencia nominal 165 - 180 W  
Tolerancia de la potencia  $\pm 3\%$   
Garantía para la potencia:  
10 años para el 90% de la potencia  
25 años para el 80% de la potencia  
De fabricación, 5 años

### Modelo

BS-165-5M5.1  
BS-170-5M5.1  
BS-175-5M5.1  
BS-180-5M5.1

Células monocristalinas, marco de aluminio, Toma de corriente con cable de conexión y conector Solar-Contacto.

### Módulo



1580 mm

808 mm

45 mm

15 kg

Longitud	Anchura	Profundidad	Peso
----------	---------	-------------	------

### Parámetros de prueba

- Simulación de ciclos de temperatura 200 recorridos de  $-40^{\circ}\text{C}$  hasta  $+85^{\circ}\text{C}$  y de regreso
- Vapor-calor Test en la cámara de clima 1000 horas con  $85^{\circ}\text{C}$  y 85% de humedad relativa
- Test de resistencia de la parte delantera y del envés (Resistencia al viento simulada) 2400Pa, equivale a  $2400\text{ N/m}^2$  o  $245\text{ kg/m}^2$
- Choque simulado con granizo Choque con granizo de 25 mm de diámetro, en 23m/s, a un metro de distancia

### Calificación y certificados

- IEC 61215 certificado
- TÜV Clase de protección II
- CE certificado

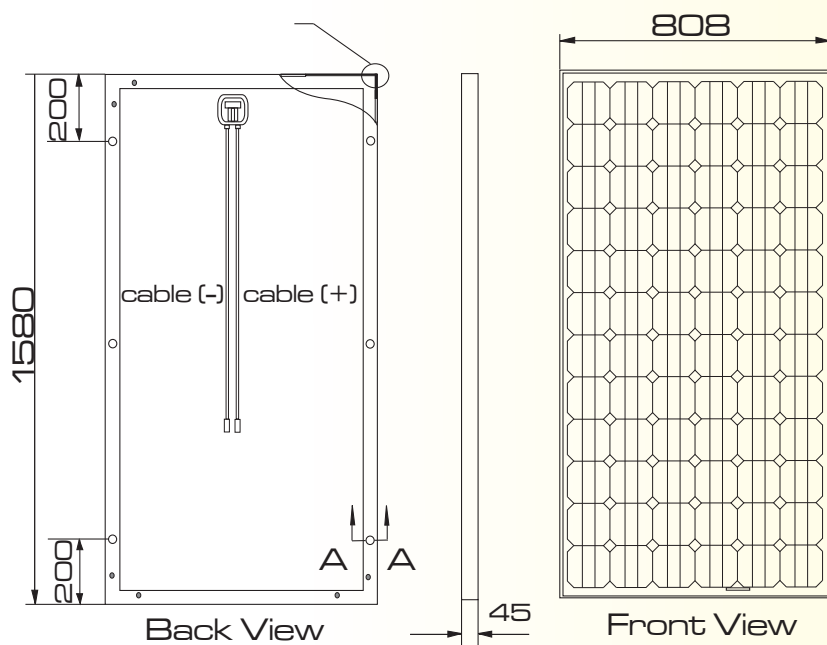


## Datos técnicos

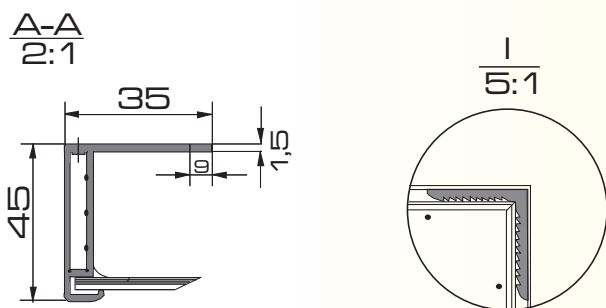
Marco	Marco universal plateado de una aleación de aluminio
Células	72 células (125mm x 125mm) conectadas en serie monocristalinas
Cable de conexión	4 mm <sup>2</sup> cable doblemente aislado y resistente a UV con test climáticos Conexión Solar-Contacto
Diodos	3 Diodos Bypass para protección del módulo en caso de sombra
Construcción del módulo	Parte delantera, Cristal diáfano fuertemente templado. Envés: lámina blanca TPT, Incrustado: EVA.

## Datos eléctricos

Modelo	BS-165-5M5.1	BS-170-5M5.1	BS-175-5M5.1	BS-180-5M5.1
Potencia nominal (P en Wp)	165	170	175	180
Tensión a la potencia máxima (Vmpp en V)	36.20	36.30	36.40	36.36
Corriente a la potencia máxima (Impp en A)	4.56	4.69	4.89	4.95
Corriente de cortocircuito (Isc en A)	5.05	5.07	5.12	5.15
Tensión de circuito abierto (Voc en V)	44.40	44.90	45.20	45.50
Tensión max. del sistema (V en V)	715			
Coefficiente de temperatura Isc	+0.04%/°C			
Coefficiente de temperatura Voc	-0.38%/°C			
condiciones de Prueba estándar (STC)	1000W/M <sup>2</sup> , 25°C, AM1.5			



**BAUER**  
Solarenergie GmbH



Hinter der Mühl2  
55278 Selzen  
Germany

Tel.: + 49 (0) 6737 - 80 81 47  
Fax: + 49 (0) 6737 - 80 81 10  
info@bauer-solarenergie.de  
www.bauer-solarenergie.de